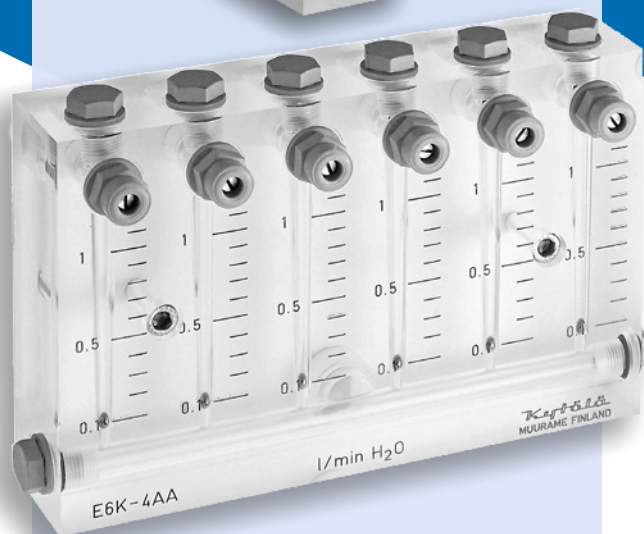


Rotometr E firmy KYTOLA® jest wysokiej jakości przepływomierzem wykonanym z akrylu.

Jest niezawodnym i prostym w obsłudze urządzeniem do pomiaru i monitorowania przepływu cieczy oraz gazów.



- Pomiar cieczy oraz gazów
- Wiele zakresów pomiarowych
- Wersja pojedyncza oraz wielosekcyjna
- Przejrzysta, łatwa w odczycie skala

ISO 9001:2008 ISO 14001:2004

## ROTAMETR TWORZYWOWY E

Model E jest dostępny w wersji z jedną lub wieloma rurami pomiarowymi, z wieloma opcjami. Dostępny jest również w niestandardowym wykonaniu.

### CECHY

Korpus wykonany z akrylu  
Zawór regulujący przepływ

### TYPOWE APLIKACJE

Oczyszczanie wody i powietrza  
Pomiary gazów  
Pomiary cieczy

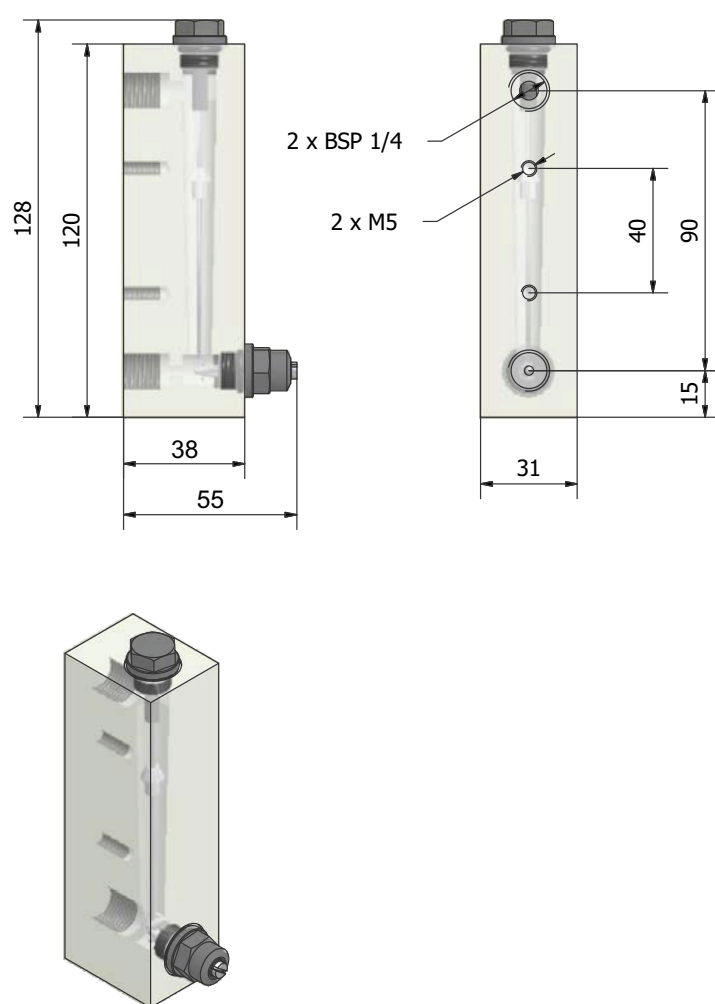
### OPCJE

Specjalne oznaczenia skali  
Skale dla nietypowych mediów  
Przyłącza z adapterem  
Indukcyjny czujnik alarmu  
Uszczelki Viton® lub EPDM

Model	EK	EH
Materiał obudowy / zaślepek zaworu	Nylon	AISI 316
Materiał iglicy zaworu	AISI 316	AISI 316
Waga	170 g	200 g
Materiał korpusu	Akryl (PMMA)	
Materiał uszczeltek	Nityl (*Viton®, EPDM)	
Ciśnienie maks.	20 bar (30 bar / +30°C)	
Temperatura maks.	+75°C	
Przyłącza	BSP 1/4", przyłącza NPT przez adapter	
Dokładność	± 5% zakresu (H <sub>2</sub> O, +20°C)	

\*) Specjalna konstrukcja na żądanie

Rury pomiarowe		
Pojedyncza rura	<i>puszte</i>	
Liczba rur (2-12)	<b>x</b>	
Materiał obudowy/zaślepek zaworu		
Nylon		<b>K</b>
AISI 316		<b>H</b>
Zakres przepływu		
H <sub>2</sub> O	Powietrze NL/min	
2 – 16 mL/min	0.1 – 0.8	<b>2K</b>
2.5 – 30 mL/min	0.1 – 1.2	<b>2L</b>
5 – 55 mL/min	0.2 – 1.8	<b>2M</b>
10 – 80 mL/min	0.4 – 2.6	<b>2N</b>
0.01 – 0.11 L/min	0.5 – 5.5	<b>3K</b>
0.02 – 0.18 L/min	0.5 – 7	<b>3L</b>
0.025 – 0.3 L/min	1 – 9	<b>3M</b>
0.05 – 0.45 L/min	1 – 12	<b>3N</b>
0.05 – 0.5 L/min	2 – 20	<b>4B</b>
0.1 – 1.1 L/min	2 – 36	<b>4A</b>
0.2 – 1.6 L/min	7.5 – 47.5	<b>5E</b>
0.2 – 2.2 L/min	5 – 70	<b>5S</b>
0.5 – 2.5 L/min	10 – 90	<b>5F</b>
Skala		
H <sub>2</sub> O (L/min) dla +20°C		<b>A</b>
Powietrze (NL/min) dla +20°C/1.013 bar (abs)		<b>R</b>
Opcje		
Pokrętło		<b>H</b>
Uszczelki Viton®		<b>V</b>



UWAGA: Przyłącza NPT dostępne tylko z zastosowaniem adapterów.